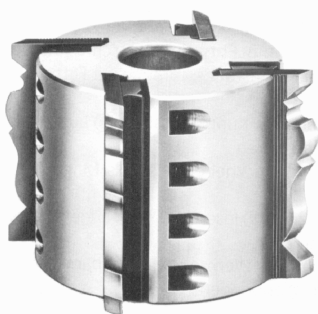


REG 5

HOBELWERKZEUGE



Ausführung:

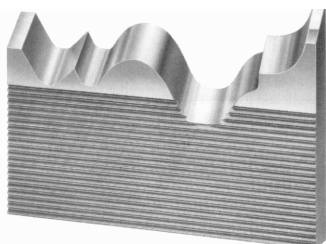
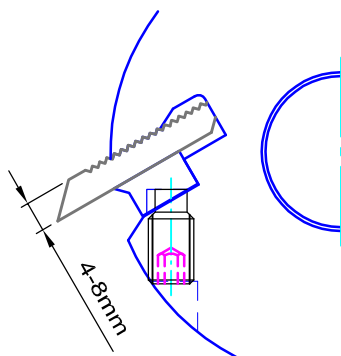
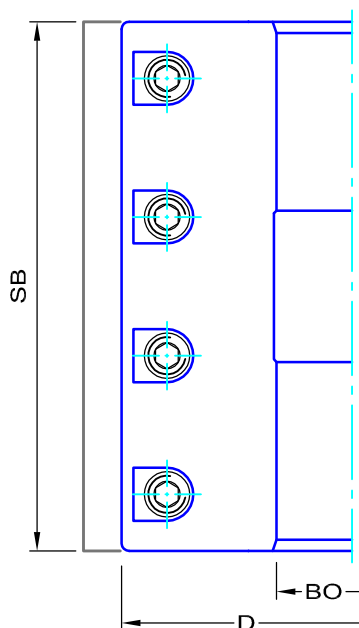
- Einsatz auf Maschinen mit MEC - Vorschub
- Grundkörper in Stahlausführung
- 2 - 4 achsparallele Messeraufnahmen
- Formschlüssige Messerbefestigung durch Verzahnung an Messer und Körperrücken
- HSS - Messerdicke 8mm

-Anwendung:

- zum Profilieren von Massivhölzern

Tabelle zur Bestimmung der max. Profiltiefe in Abhängigkeit von der Messerhöhe:

KopfØ (mm)	Messerhöhe (mm)	max. Profiltiefe (mm)	Flugkreis Ø
122	50	15	160
122	60	22	180
122	70	30	200
137	50	15	175
137	60	22	195
137	70	30	215



Preise für Profilmesser mit Rückenverzahnung auf Anfrage!

D (mm)	SB (mm)	Bo (mm)	Z	Artikelnummer
122	60	40	2	5011220604002
122	60	40	4	5011220604004
122	80	40	2	5011220804002
122	80	40	4	5011220804004
122	100	40	2	5011221004002
122	100	40	4	5011221004004
122	130	40	2	5011221304002
122	130	40	4	5011221304004
122	150	40	2	5011221504002
122	150	40	4	5011221504004
122	180	40	2	5011221804002
122	180	40	4	5011221804004
137	60	50	4	5011370605004
137	80	50	4	5011370805004
137	100	50	4	5011371005004
137	130	50	4	5011371305004
137	150	50	4	5011371505004
137	180	50	4	5011371805004

Ersatzteile:

GEWINDESTIFT ISO 4028-M12X25-45H	001M1225000
QUERGRIF-SECHSKANT-SL SW6	001SW6





Ausführung:

- Einsatz auf Maschinen mit MEC - Vorschub
- Grundkörper in Stahlausführung
- 2 - 4 achsparallele Messeraufnahmen
- Formschlüssige Messerbefestigung durch Verzahnung an Messer und Körperrücken
- HSS - Messerdicke 4-8mm

-Anwendung:

- zum Profilieren von Massivhölzern

Tabelle zur Bestimmung der max. Profiltiefe in Abhängigkeit von der Messerhöhe:

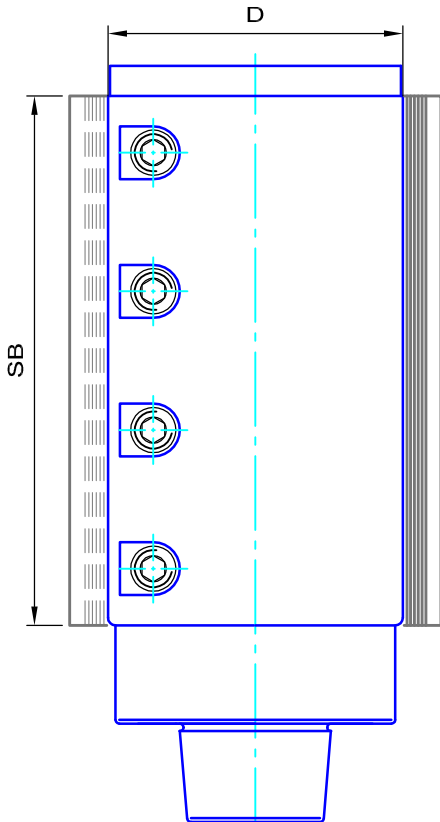
KopfØ (mm)	Messerhöhe (mm)	max. Profiltiefe (mm)	Flugkreis Ø
122	50	15	160
122	60	22	180
122	70	30	200
137	50	15	175
137	60	22	195
137	70	30	215

D (mm)	B (mm)	Z	Artikelnummer RL	Artikelnummer LL
90	40	2	5020900408502R	5020900408502L
90	60	2	5020900608502R	5020900608502L
90	80	2	5020900808502R	5020900808502L
90	100	2	5020901008502R	5020901008502L
90	130	2	5020901308502R	5020901308502L
90	150	2	5020901508502R	5020901508502L
90	170	2	5020901708502R	5020901708502L
90	190	2	5020901908502R	5020901908502L
90	210	2	5020902108502R	5020902108502L
90	240	2	5020902408502R	5020902408502L
90	40	4	5020900408504R	5020900408504L
90	60	4	5020900608504R	5020900608504L
90	80	4	5020900808504R	5020900808504L
90	100	4	5020901008504R	5020901008504L
90	130	4	5020901308504R	5020901308504L
90	150	4	5020901508504R	5020901508504L
90	170	4	5020901708504R	5020901708504L
90	190	4	5020901908504R	5020901908504L
90	210	4	5020902108504R	5020902108504L
90	240	4	5020902408504R	5020902408504L

Ersatzteile:

GEWINDESTIFT ISO 4028-M12X20-45H	001M1220000
QUERGRIF-SECHSKANT-SL SW6	001SW6

5





Ausführung:

- Einsatz auf Maschinen mit MEC - Vorschub
- Grundkörper in Aluminiumausführung
- 2 - 4 achsparallele Messeraufnahmen
- Formschlüssige Messerbefestigung durch Verzahnung an Messer und Körperrücken
- HSS - Messerdicke 4-8mm

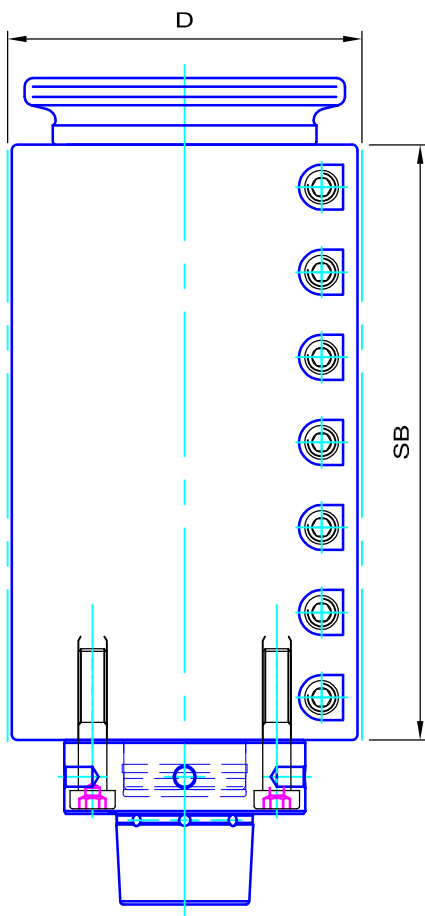
-Anwendung:

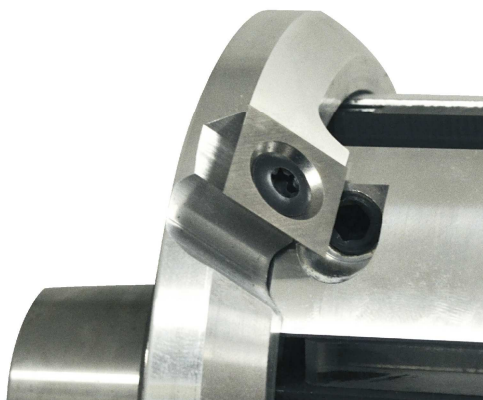
- zum Hobeln und Profilieren von Vollhölzern

D (mm)	SB (mm)	Z	Artikelnummer RL	Artikelnummer LL
122	130	2	5031221308502R	5031221308502L
122	150	2	5031221508502R	5031221508502L
122	170	2	5031221708502R	5031221708502L
122	190	2	5031221908502R	5031221908502L
122	210	2	5031222108502R	5031222108502L
122	240	2	5031222408502R	5031222408502L
122	130	4	5031221308504R	5031221308504L
122	150	4	5031221508504R	5031221508504L
122	170	4	5031221708504R	5031221708504L
122	190	4	5031221908504R	5031221908504L
122	210	4	5031222108504R	5031222108504L
122	240	4	5031222408504R	5031222408504L

Ersatzteile:

GEWINDESTIFT ISO 4028-M12X20-45H	001M1220000
QUERGRIF-SECHSKANT-SL SW6	001SW6





Ausführung:

- passend zu RVZ-MK Typ 503
- Grundkörper in Aluminiumausführung
- 2 oder 4 Schneiden in WEPLA-Ausführung

-Anwendung:

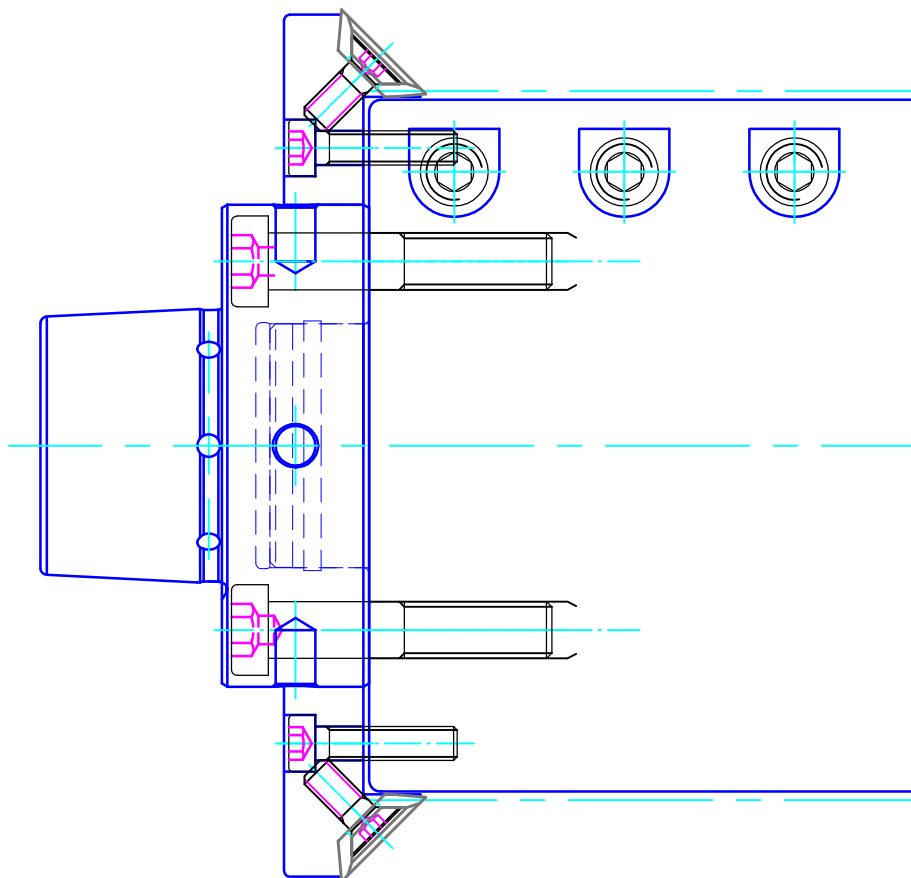
- zum 45° Fasen in Kombination mit RVZ-MK Typ 503

D (mm)	SB (mm)	Z	Artikelnummer
122	21	2	S5.4190.3
122	21	4	S5.4191.3

Ersatzteile:

TORX-SENKSCRAUBE M7X16.4 T30	720M7164000
WEPLA 21x21x5.5	702212155

5



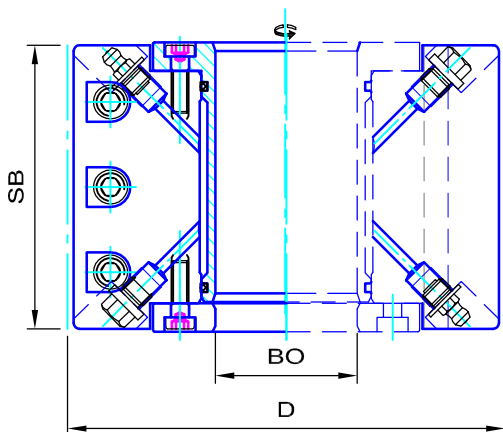
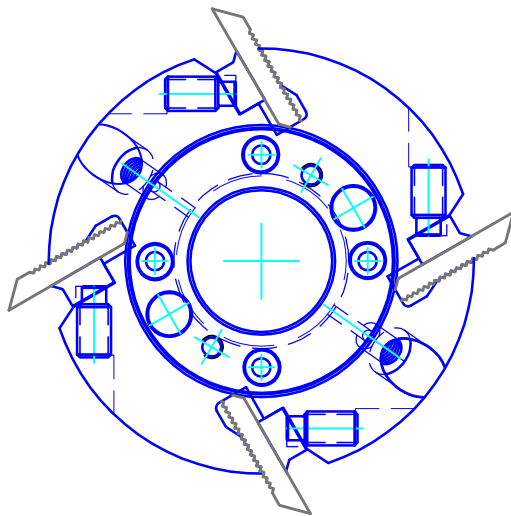


Ausführung:

- Einsatz auf Maschinen mit MEC - Vorschub
- Grundkörper in Stahlausführung
- 4 achsparallele Messeraufnahmen
- Formschlüssige Messerbefestigung durch Verzahnung an Messer und Körperrücken
- HSS - Messerdicke 8mm

-Anwendung:

- zum Profilieren von Massivhölzern



Druck- u. Entlastungsrippel werden nach Kundenwunsch und maschinellen Erfordernissen festgelegt.

D (mm)	SB (mm)	Bo (mm)	Z	Artikelnummer
137	60	50	4	5041370605004
137	80	50	4	5041370805004
137	100	50	4	5041371005004
137	130	50	4	5041371305004
137	150	50	4	5041371505004
137	180	50	4	5041371805004
150	60	50	4	5041500605004
150	80	50	4	5041500805004
150	100	50	4	5041501005004
150	130	50	4	5041501305004
150	150	50	4	5041501505004
150	180	50	4	5041501805004
163	60	50	4	5041630605004
163	80	50	4	5041630805004
163	100	50	4	5041631005004
163	130	50	4	5041631305004
163	150	50	4	5041631505004
163	180	50	4	5041631805004

5

Ersatzteile:

GEWINDESTIFT ISO 4028-M12X25-45H	001M1225000
QUERGRIF-SECHSKANT-SL SW6	001SW6

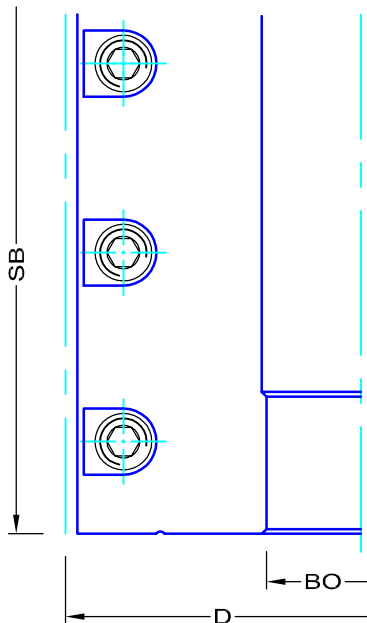


Ausführung:

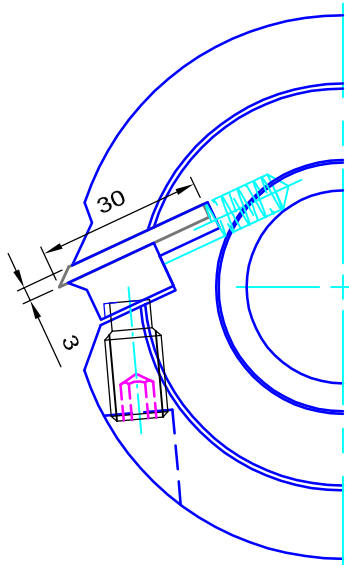
- Druckleistenhobelkopf mit Grundkörper in ALU Ausführung
- 4 achsparallele HS - Hobelmesser 30x3
- wahlweise HW - Hobelmesser
- Schneidenpositionierung mittels Federdruck

Anwendung:

- zum Hobeln von Vollhölzern mit HS - Messern,
- für Vollhölzer mit starker Verschleißwirkung, sowie Exoten und für vergütete, verdichtete sowie verleimte Hölzer mit HW - Messern
- speziell für Kehlmaschinen und Hobelmaschinen.



D (mm)	SB (mm)	BO (mm)	Z	Art.Nr.
125	80	40	Z4	505125080404
	100	40	Z4	505125100404
	120	40	Z4	505125120404
	130	40	Z4	505125130404
	150	40	Z4	505125150404
	170	40	Z4	505125170404
	180	40	Z4	505125180404
	190	40	Z4	505125190404
	200	40	Z4	505125200404
	210	40	Z4	505125210404
	230	40	Z4	505125230404
140	130	40	Z4	505140130404
	150	40	Z4	505140150404
	180	40	Z4	505140180404
	210	40	Z4	505140210404
	230	40	Z4	505140230404
	260	40	Z4	505140260404



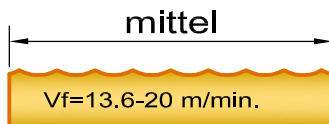
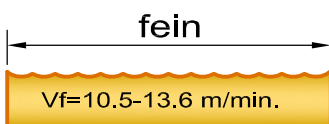
Die **Vorschubgeschwindigkeit** ist abhängig von:

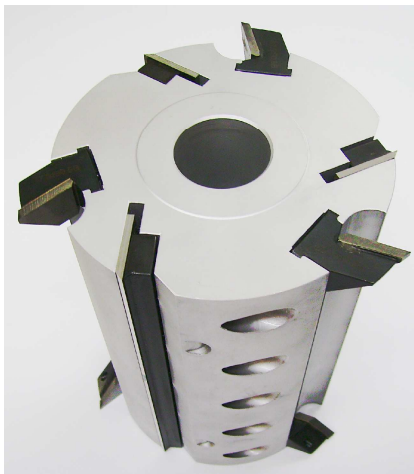
- der Drehzahl (n)
- der Zähnezahl des Hobelkopfes (Z)
- der gewünschten Oberflächenqualität

Oberflächenqualität:

- je größer die Vorschubgeschwindigkeit um so gröber wird die Oberfläche
- mit zu kleiner Vorschubgeschwindigkeit erhöht sich jedoch der Verschleiß an der Messerschneide.

Der **Vorschub pro Umdrehung** (f/U) sollte aus Verschleißgründen nicht weniger als 1.5mm betragen.





Ausführung:

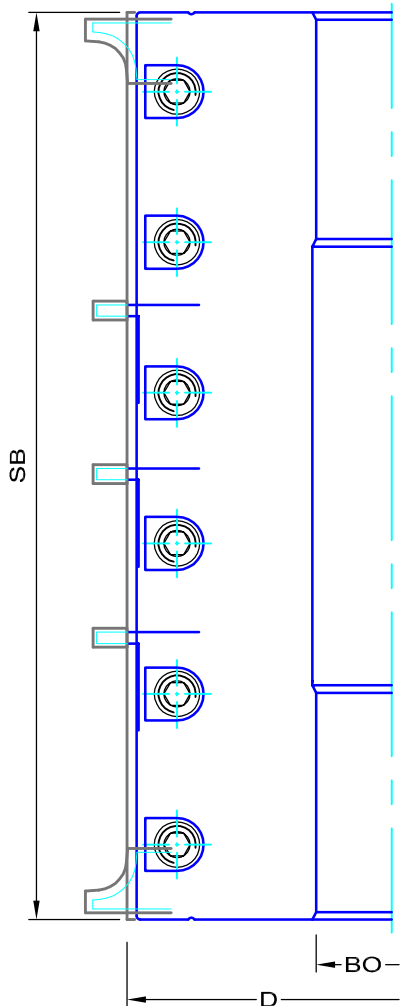
- Werkzeuggrundkörper aus hochfestem Aluminium
- mit 2 oder 4 Schneiden
- mit 2 Aufnahmenuten für Messereinsätze
- Grundkörper mit Maßskalierung
- Ausführung f. MECH Vorschub

Anwendung:

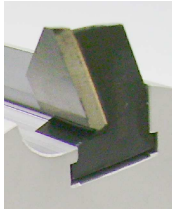
- zum Hobeln und gleichzeitigem Fasen, Abrunden und Profilieren.

Messerkopfpreis ohne Messereinsätze!

Einwechselbare Messerträger auf S. 5.08 - 5.11!



D (mm)	SB (mm)	BO (mm)	Z / N	Artikelnr.
125	130	40	2 / 2	5061251304022
	150	40	2 / 2	5061251504022
	180	40	2 / 2	5061251804022
	210	40	2 / 2	5061252104022
	230	40	2 / 2	5061252304022
	240	40	2 / 2	5061252404022
	270	40	2 / 2	5061252704022
143	180	40	4 / 2	5061431804042
	210	40	4 / 2	5061432104042
	230	40	4 / 2	5061432304042
	240	40	4 / 2	5061432404042
	270	40	4 / 2	5061432704042
163	180	40	4 / 2	5061631804042
	210	40	4 / 2	5061632104042
	230	40	4 / 2	5061632304042
	240	40	4 / 2	5061632404042
	270	40	4 / 2	5061632704042



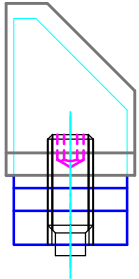
Ausführung:

- Werkzeuggrundkörper aus Stahl
- Schneidenbestückung Hartmetall
- Ausführung MECH Vorschub

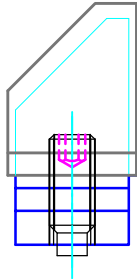
Anwendung:

- zum Fasen, Abrunden und Profilieren.

45°/A

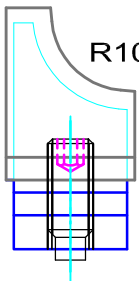


45°/B

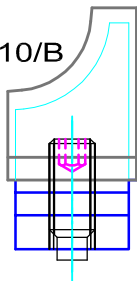


Bezeichnung	Artikel
HW-Fasemesser 45°/A	S7.5190.5A
HW-Fasemesser 45°/B	S7.5190.5B

R10/A

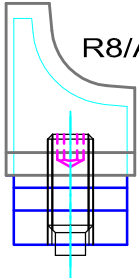


R10/B

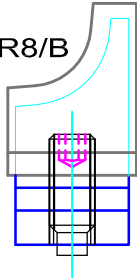


Bezeichnung	Artikel
HW-Abrundmesser R10/A	S7.5189.5A
HW-Abrundmesser R10/B	S7.5189.5B

R8/A

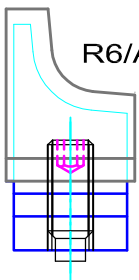


R8/B

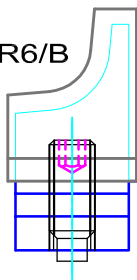


Bezeichnung	Artikel
HW-Abrundmesser R8/A	S7.5188.5A
HW-Abrundmesser R8/B	S7.5188.5B

R6/A

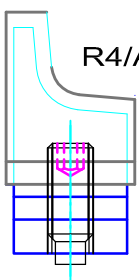


R6/B

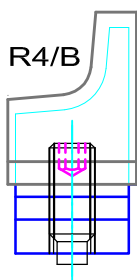


Bezeichnung	Artikel
HW-Abrundmesser R6/A	S7.5187.5A
HW-Abrundmesser R6/B	S7.5187.5B

R4/A

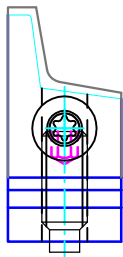


R4/B

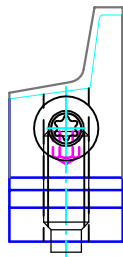


Bezeichnung	Artikel
HW-Abrundmesser R4/A	S7.5186.5A
HW-Abrundmesser R4/B	S7.5186.5B

5



Messerträger
S7.9039.4A



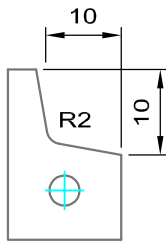
Messerträger
S7.9039.4B

Ausführung:

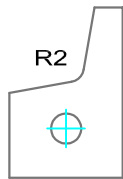
- Messerträgergrundkörper aus Stahl
- Schneidenbestückung Wendeplatte
- 10° Auslaufschräge beidseitig
- Profiltiefe max. 10mm
- Klemmung mit Torx-Schraube
- Ausführung MECH Vorschub

Anwendung:

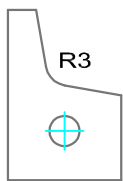
- zum Fasen, Abrunden und Profilieren.



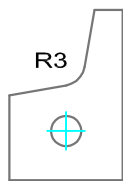
Profilschneide
S7.5876.5A



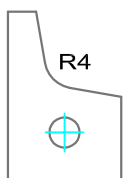
Profilschneide
S7.5876.5B



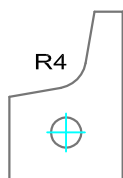
Profilschneide
S7.5862.5A



Profilschneide
S7.5862.5B



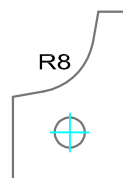
Profilschneide
S7.5877.5A



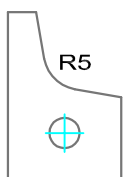
Profilschneide
S7.5877.5B



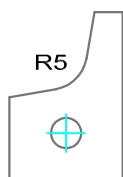
Profilschneide
S7.5880.5A



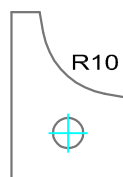
Profilschneide
S7.5880.5B



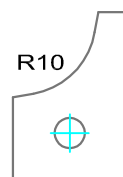
Profilschneide
S7.5878.5A



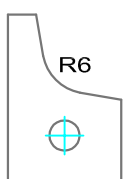
Profilschneide
S7.5878.5B



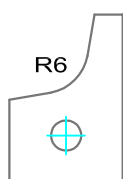
Profilschneide
S7.5881.5A



Profilschneide
S7.5881.5B



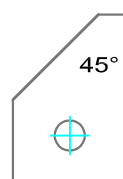
Profilschneide
S7.5879.5A



Profilschneide
S7.5879.5B



Profilschneide
S7.5882.5A

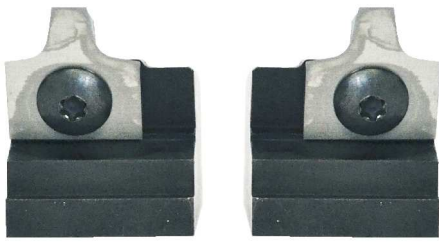


Profilschneide
S7.5882.5B

Bezeichnung	Artikel
Messerträger A	S7.9039.4A
Messerträger B	S7.9039.4B
Ersatzteile:	
ISK-Stiftschraube M6x15	
Plattenklemmschraube M4x8	S7.0604.5
Sechskantstiftschlüssel SW3	

Einwechselschneiden:	Artikel
WEPLA-Profilschneide R2	S7.5876.5A+B
WEPLA-Profilschneide R3	S7.5862.5A+B
WEPLA-Profilschneide R4	S7.5877.5A+B
WEPLA-Profilschneide R5	S7.5878.5A+B
WEPLA-Profilschneide R6	S7.5879.5A+B
WEPLA-Profilschneide R8	S7.5880.5A+B
WEPLA-Profilschneide R10	S7.5881.5A+B
WEPLA-Profilschneide 45°	S7.5882.5A+B



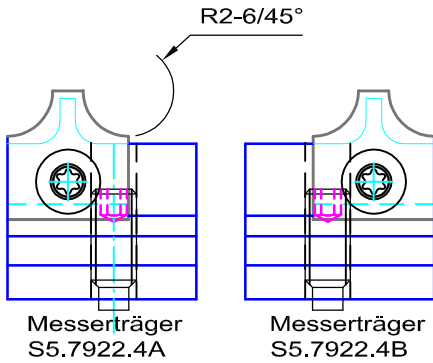


Ausführung:

- Messerträgergrundkörper aus Stahl
- Schneidenbestückung Wendepatte
- 10° Auslaufschräge beidseitig
- Profiltiefe max. 6mm
- Klemmung mit Torx-Schraube
- Ausführung MECH Vorschub

Anwendung:

- zum Fasen, Abrunden und Profilieren.



Abrund - Fase Messerträger:	
Messerträger S5.7922.4A+B	S5.7922.4A+B
Profilwechselplatte R2	S7.0793.4
Profilwechselplatte R3	S7.1001.4
Profilwechselplatte R4	S7.8552.4
Profilwechselplatte R5	S7.8553.4
Profilwechselplatte R6	S7.1305.4
Profilwechselplatte 45°	S7.2634.4
Ersatzteile:	
ISK-Schraube M4x7.5	S7.0604.5
ISK-Stiftschraube M6x15	
Sechskantstiftschlüssel SW3	001SW3

5

WEPLA - FASEMESSEREINSATZ 45°

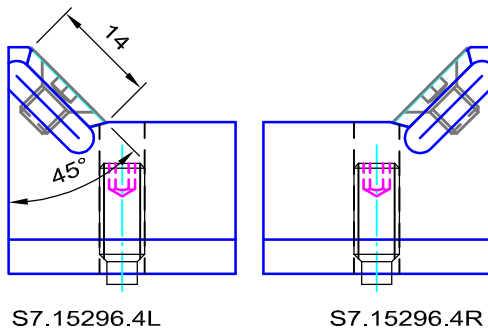


Ausführung:

- Messerträgergrundkörper aus Stahl
- Schneidenbestückung Wendepatte
- Fasenlänge max. 14mm
- Klemmung mit Torx-Schraube
- Ausführung MECH Vorschub

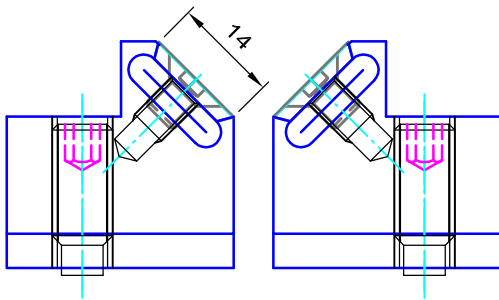
Anwendung:

- zum Fasen.



Fase Messerträger:	S7.15296.4L+R
Ersatzteile:	
WEPLA 14x14x2	702141420
TORX-SENKSCHRAUBE M5X7 T20	720M5070000

WEPLA - FASEMESSEREINSATZ 45°



S7.19319.4L

S7.19319.4R

Ausführung:

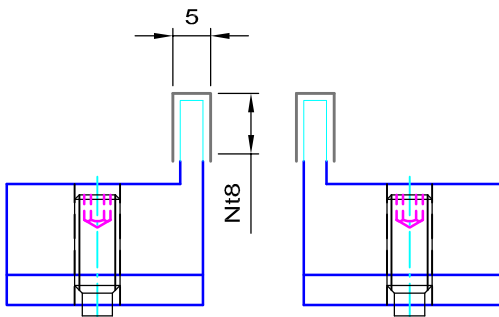
- Messerträgergrundkörper aus Stahl
- Schneidenbestückung Wendepatte
- Fasenlänge max. 14mm
- Klemmung mit Torx-Schraube
- Ausführung MECH Vorschub

Anwendung:

- zum Fasen.

Fase Messerträger:	S7.19319.4L+R
Ersatzteile:	
WEPLA 14x14x2	702141420
TORX-SENKSCHRAUBE M5X7 T20	720M5070000

HW - MESSERTRÄGER



Messerträger
S5.7923.4B

Messerträger
S5.7923.4A

Nuten - Messerträger:

S7.7923.4A+B

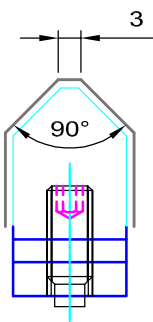
ISK-Stiftschraube M6x15

Sechskantstiftschlüssel SW3

001SW3

5

HW - TRAPEZ - MESSERTRÄGER



Nuten - Messerträger:

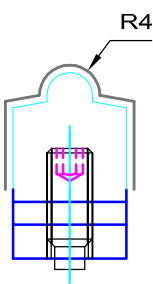
S7.10564.5

ISK-Stiftschraube M6x15

Sechskantstiftschlüssel SW3

001SW3

HW - KUGEL - MESSERTRÄGER



Nuten - Messerträger:

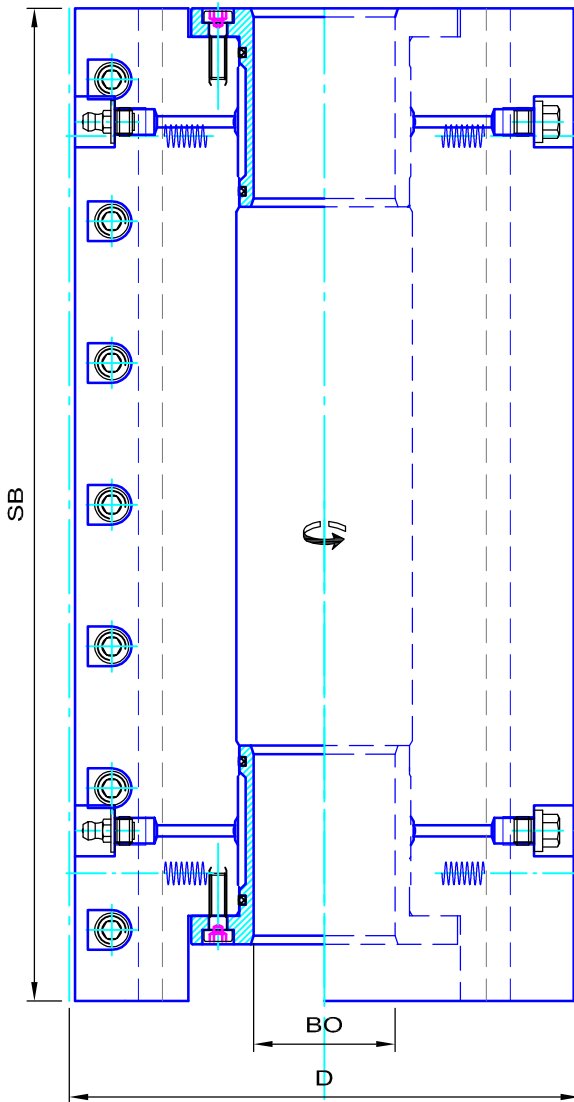
S7.10565.5

ISK-Stiftschraube M6x15

Sechskantstiftschlüssel SW3

001SW3

5



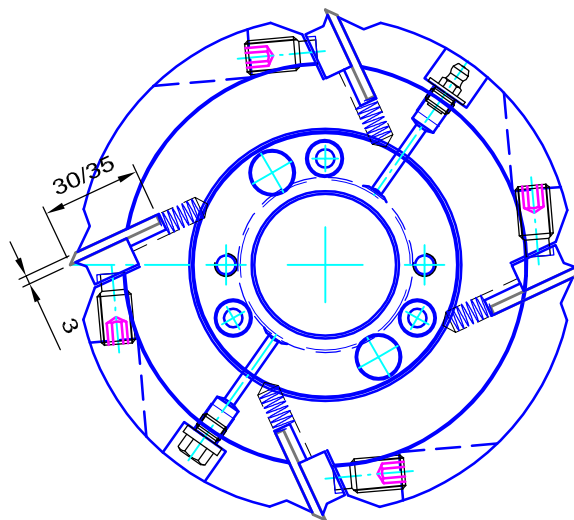
Ausführung:

- Druckleistenhobelkopf mit Grundkörper in ALU Ausführung
- 4 achsparallele HS - Hobelmesser 35x3
- wahlweise HW - Hobelmesser
- Schneidenpositionierung mittels Federdruck

Anwendung:

- zum Hobeln von Vollhölzern mit HS - Messern,
- für Vollhölzer mit starker Verschleißwirkung, sowie Exoten und für vergütete, verdichtete sowie verleimte Hölzer mit HW - Messern
- speziell für Kehlmaschinen und Hobelmaschinen.

D (mm)	SB (mm)	BO (mm)	Z	Artikelnr.
143	210	40	4	507143210404
	230	40	4	507143230404
	240	40	4	507143240404
	260	40	4	507143260404
	310	40	4	507143310404
163	210	40	6	507163210406
	230	40	6	507163230406
	230	50	8	507163230508
	240	40	6	507163240406
	260	40	6	507163260406
180	210	50	6	507180210506
	230	50	6	507180230506
	240	50	6	507180240506
	260	50	6	507180260506
	310	50	6	507180310506
203	100	50	12	5072031005012
	160	50	8	507203160508
	230	50	8	507203230508



Druck- u. Entlastungsrippel werden nach Kundenwunsch und maschinellen Erfordernissen festgelegt.

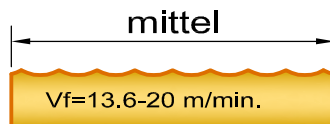
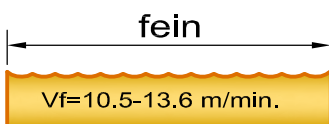
Die Vorschubgeschwindigkeit ist abhängig von:

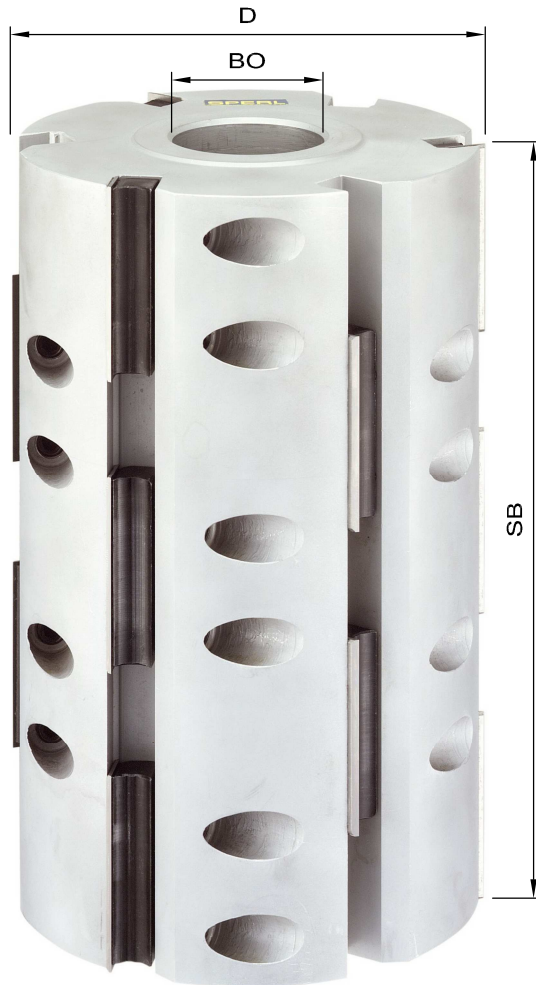
- der Drehzahl (n)
- der Zähnezahl des Hobelkopfes (Z)
- der gewünschten Oberflächenqualität

Oberflächenqualität:

- je größer die Vorschubgeschwindigkeit um so gröber wird die Oberfläche
- mit zu kleiner Vorschubgeschwindigkeit erhöht sich jedoch der Verschleiß an der Messerschneide.

Der **Vorschub pro Umdrehung** (f/U) sollte aus Verschleißgründen nicht weniger als 1.5mm betragen.





Ausführung:

- Werkzeuggrundkörper aus Alu
- Ausführung mit Wendepplatten 50x12x1.5
- konstanter Messerflugkreis
- Ausführung für MAN Vorschub geeignet

Anwendung:

- zum Hobeln von Vollhölzern, exotischen sowie verleimten Hölzern
- Schneidenplatten zeichnen leicht ab, für lackierfähige Oberfläche schleifen notwendig
- niedrigste Schneidkosten

D (mm)	SB (mm)	BO (mm)	Z	M	Art. Nr.
100	120	40	3	9	508100120403
	136	40	3	9	508100136403
	150	40	3	9	508100150403
	180	40	3	12	508100180403
120	80	40	3	6	508120080403
	100	40	3	6	508120100403
	130	40	3	9	508120130403
	150	40	3	9	508120150403
	180	40	3	12	508120180403
	200	40	3	12	508120200403
125	230	40	3	15	508120230403
	80	40	3	6	508125080403
	100	40	3	6	508125100403
	130	40	3	9	508125130403
	150	40	3	9	508125150403
	180	40	3	12	508125180403
200	40	3	12	508125200403	
230	40	3	15	508125230403	

Ersatzteile:

Druckleiste	S7.1823.5
Wendepplatte 50x12x1.5 55°	7035001215
Gewindestift M8x16	001M0816000
Sechskantstiftschlüssel SW4	001SW4



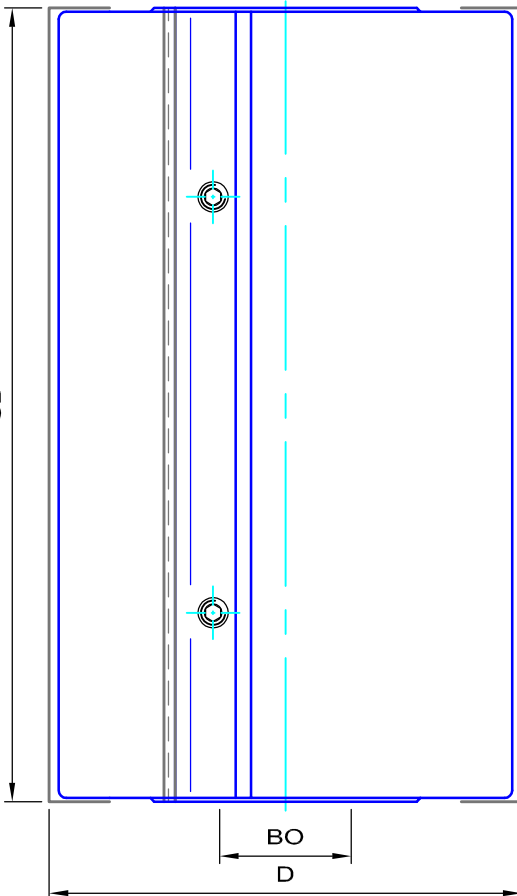
Ausführung:

- Centro-Lock-Hobelmesserkopf
- Werkzeuggrundkörper aus Alu
- konstanter Messerflugkreis nach Wenden der Schneiden
- Ausführung für MAN Vorschub geeignet
- Auslieferung erfolgt mit HS-Hobelmesser
- auf Wunsch mit HW-Hobelmesser
- Ausführung mit Hydrobüchse möglich

Anwendung:

- zum Hobeln von Vollhölzern, exotischen sowie verleimten Hölzern.

D (mm)	SB (mm)	BO (mm)	Z	Art.Nr.
125	120	40	2	509125120402
130	40	40	2	509125130402
150	40	40	2	509125150402
170	40	40	2	509125170402
180	40	40	2	509125180402
190	40	40	2	509125190402
200	40	40	2	509125200402
210	40	40	2	509125210402
230	40	40	2	509125230402
120	40	40	4	509125120404
130	40	40	4	509125130404
150	40	40	4	509125150404
170	40	40	4	509125170404
180	40	40	4	509125180404
190	40	40	4	509125190404
200	40	40	4	509125200404
210	40	40	4	509125210404
230	40	40	4	509125230404
140	130	40	4	509140130404
150	40	40	4	509140150404
170	40	40	4	509140170404
180	40	40	4	509140180404
210	40	40	4	509140210404
230	40	40	4	509140230404
260	40	40	4	509140260404



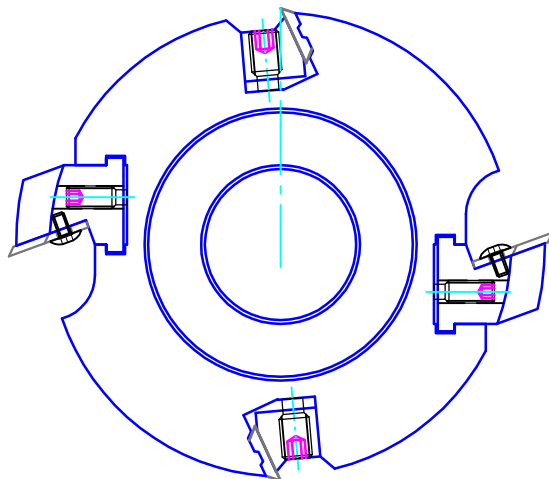
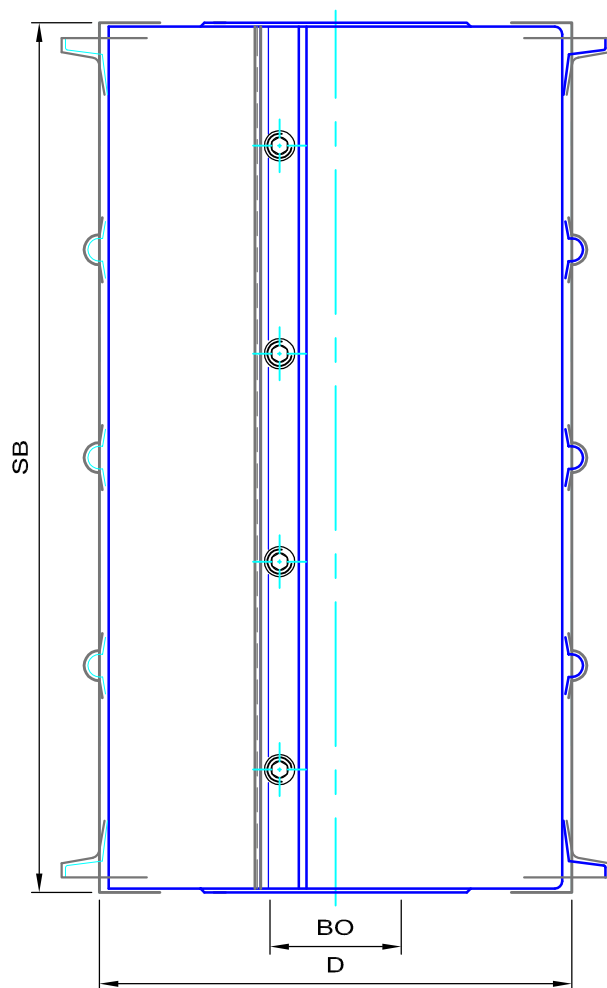
5

Ausführung:

- Centro-Lock-Universalhobelmesserkopf
- Werkzeuggrundkörper aus Alu
- konstanter Messerflugkreis nach Wenden der Schneiden
- Ausführung mit 2 oder 4 Schneiden und 2 Nuten für Einsätze
- Auslieferung erfolgt mit HS-Hobelmesser
- auf Wunsch mit HW-Hobelmesser
- einwechselbare Messerträger siehe Seite 5.08 - 5.11

Anwendung:

- zum Hobeln von Vollhölzern, exotischen sowie verleimten Hölzern.



D (mm)	SB (mm)	BO (mm)	Z	N	Art.Nr.
125	120	40	2	2	5101251204022
	130	40	2	2	5101251304022
	150	40	2	2	5101251504022
	170	40	2	2	5101251704022
	180	40	2	2	5101251804022
	190	40	2	2	5101251904022
	200	40	2	2	5101252004022
	210	40	2	2	5101252104022
	230	40	2	2	5101252304022
	120	40	4	2	5101251204042
	130	40	4	2	5101251304042
	150	40	4	2	5101251504042
	170	40	4	2	5101251704042
	180	40	4	2	5101251804042
	190	40	4	2	5101251904042
	200	40	4	2	5101252004042
	210	40	4	2	5101252104042
	230	40	4	2	5101252304042
140	130	40	4	2	5101401304042
	150	40	4	2	5101401504042
	170	40	4	2	5101401704042
	180	40	4	2	5101401804042
	210	40	4	2	5101402104042
	230	40	4	2	5101402304042
	260	40	4	2	5101402604042



Ausführung:

- Grundkörper in hochfester Leichtmetallausführung
- Wendeschnitten 15x15x2 mit 4 Schneidfasen tangential angeordnet f. beste Oberflächengüte
- mit Spirale bzw. Achswinkel f. kraftsparende Zerspannung
- auf Anfrage fertigen wir Werkzeuge mit 2 - 10 Spiralen und max. 300mm Durchmesser
- Ausführung mit Hydrobüchse möglich

Anwendung:

- zum Abrichten, Fügen, Vorhobeln und Kopieren von Massivhölzern.

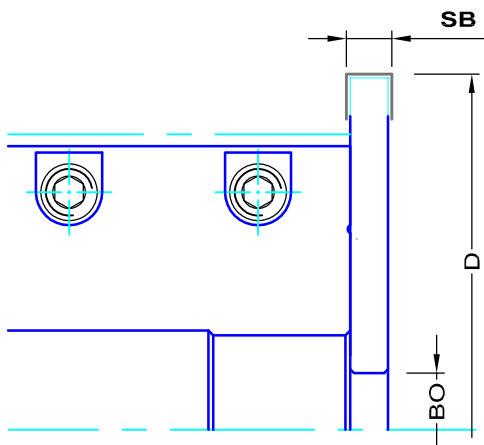
D (mm)	SB (mm)	BO (mm)	Z	Artikelnr.
125	120	40	2+2	511125120402A
	130	40	2+2	511125130402A
	150	40	2+2	511125150402A
	160	40	2+2	511125160402A
	180	40	2+2	511125180402A
	210	40	2+2	511125210402A
	230	40	2+2	511125230402A
	236	40	2+2	511125236402A
140	130	40	2+2	511140130402A
	150	40	2+2	511140150402A
	160	40	2+2	511140160402A
	180	40	2+2	511140180402A
	210	40	2+2	511140210402A
	230	40	2+2	511140230402A
	236	40	2+2	511140236402A
160	130	40	2+2	511160130402A
	150	40	2+2	511160150402A
	160	40	2+2	511160160402A
	180	40	2+2	511160180402A
	210	40	2+2	511160210402A
	230	40	2+2	511160230402A
	236	40	2+2	511160236402A
	240	40	2+2	511160240402A
	270	40	2+2	511160270402A
180	260	50	2+2	511180260502A
	310	50	2+2	511180310502A
	350	50	2+2	511180350502A

Ersatzschneiden:

WENDEPLATTE 15X15X2.5 R150	702.151525
----------------------------	------------

Ersatzteile:

ISK - Senkkopfschraube M6x16	S4.3448.5
Sechskantstiftschlüssel SW4	001.SW4



Ausführung:

- Werkzeuggrundkörper in Stahl- oder AluAusführung
- mit 3 oder 4 achsparallelen Schneiden
- Schneidenklemmung durch Druckleiste und Spanschrauben
- Ausführung f. MEC Vorschub

Anwendung:

- für Kehlmaschinen und Hobelmaschinen.

D (mm)	SB (mm)	BO (mm)	Z	Art.Nr.
122	12	40	3	51212212403
142	12	40	3	51214212403
147	12	40	3	51214712403
162	12	40	3	51216212403
122	12	40	4	51212212404
142	12	40	4	51214212404
147	12	40	4	51214712404
162	12	40	4	51216212404

Ersatzteile:

WP 12x12x1.5	7031201215
Sechskantstiftschlüssel SW3	001.SW3

WEPLA-FASEFRÄSER



Ausführung:

- Werkzeuggrundkörper in Stahlausführung
- mit 4 Schneiden
- Schneidenklemmung durch Spanschraube
- Ausführung f. MEC Vorschub

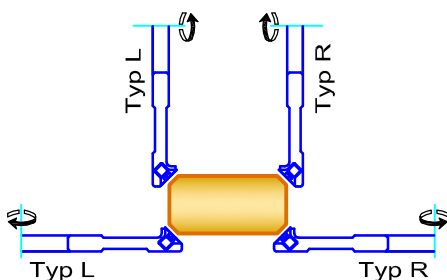
Anwendung:

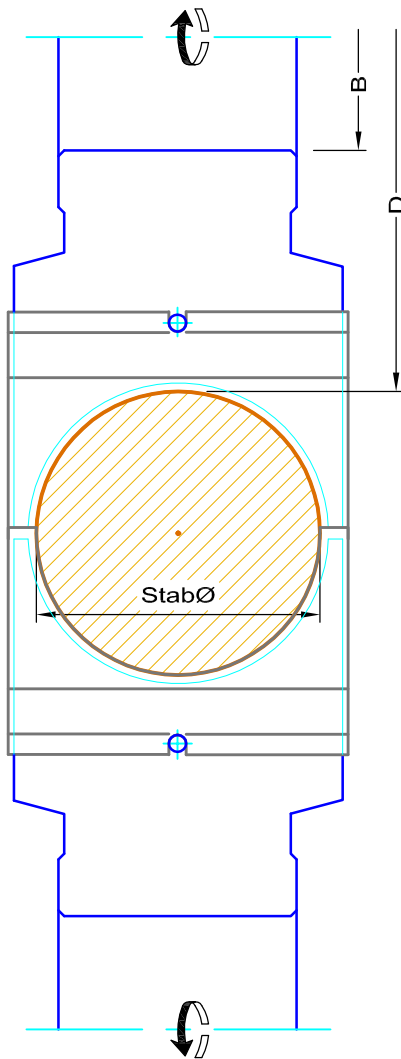
- zur Mitverwendung an Hobelköpfen

D (mm)	SB (mm)	BO (mm)	Z	Art.Nr.
100	10	30	4	
120	10	40	4	S5.1160.3
125	10	40	4	S5.1412.3
140	10	40	4	S5.19090.3
140	10	50	4	S5.2417.3
160	10	40	4	S5.2864.3

Ersatzteile:

VS 14x14x2	702.141420
TORX-Schraube M5x7	720.M5070000
TORX-Schlüssel T20	001.T20





Ausführung:

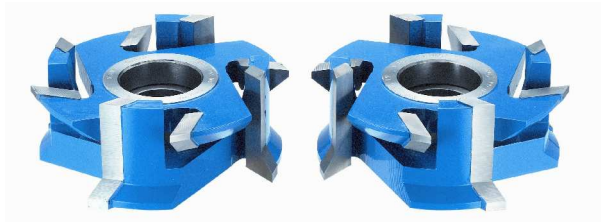
- Werkzeuggrundkörper aus Stahl
- Profilschneiden durch Passungsstifte positioniert
- nachschärfbares Schneidensystem
- ein Grundkörper für mehrere Stabdurchmesser
- Ausführung f. MECH Vorschub

Anwendung:

- zur Herstellung von Rundstäben.

D (mm)	StabØ (mm)	SB (mm)	BO (mm)	Artikelnr.
125	20-30	40	40	S5.7846.4
Ersatzschneiden:				
StabØ20 = R10				S7.4216.5
StabØ25 = R12.5				S7.4217.5
StabØ30 = R15				S7.4218.5
Ersatzteile:				
Spannkeil B38				S7.1016.5
Doppelgewindeschraube M8x24x1				S0.0940.5
Sechskantstiftschlüssel SW4				
125	30-40	50	40	S5.10518.4
Ersatzschneiden:				
StabØ30 = R15				S7.4413.5
StabØ35 = R17.5				S7.4414.5
StabØ40 = R20				S7.4415.5
Ersatzteile:				
Spannkeil B24				S7.1016.5
Doppelgewindeschraube M8x24x1				S0.0940.5
Sechskantstiftschlüssel SW4				
125	40-50	60	40	S5.8067.4
Ersatzschneiden:				
StabØ40 = R20				S7.4416.5
StabØ45 = R22.5				S7.4417.5
StabØ50 = R25				S7.4418.5
Ersatzteile:				
Spannkeil B29				S7.1016.5
Doppelgewindeschraube M8x24x1				S0.0940.5
Sechskantstiftschlüssel SW4				

FÜGE-FASE-ABRUND-GARNITUR

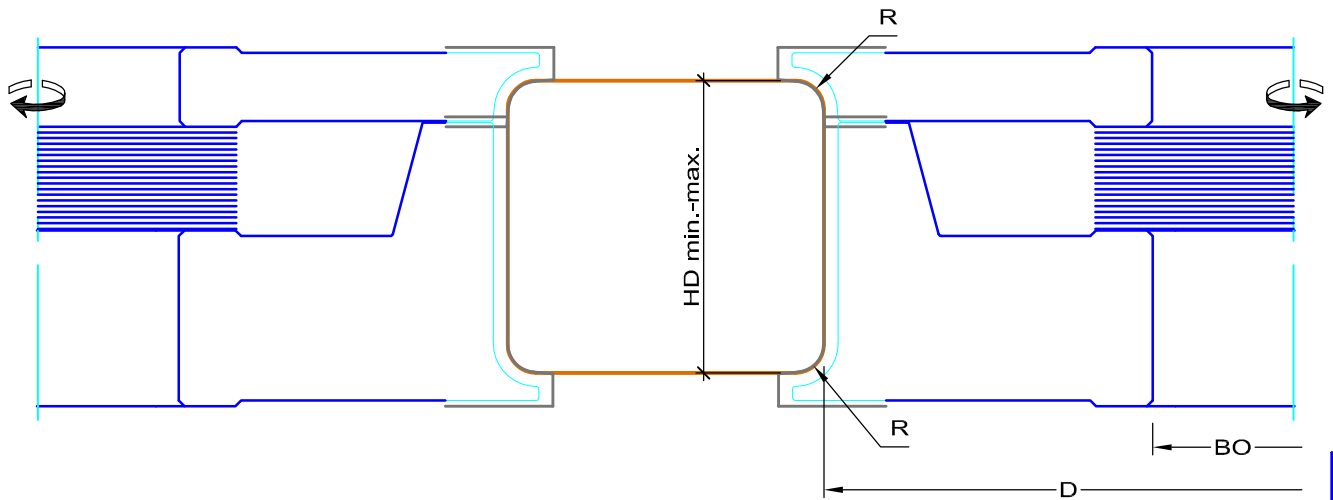


Ausführung:

- Schneiden wahlweise in HS oder HW Ausführung
- Ausführung f. MEC Vorschub

Anwendung:

- zum Fügen, Fasen oder Abrunden
- Ausführung für MECH-Vorschub

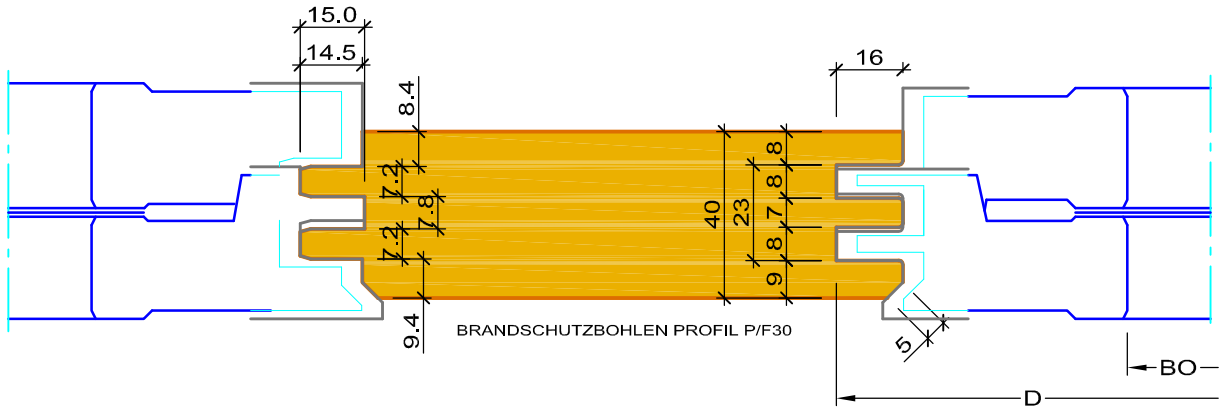


D (mm)	HD min-max (mm)	R (mm)	Bo (mm)	Artikelnr.



Ausführung:

- zum Anfertigen von Brandschutzschalungen
- 2-teiliger Werkzeugsatz für rechte Spindel
- 2-teiliger Werkzeugsatz für linke Spindel
- HS festbestückt
- Zähnezahl Z=2

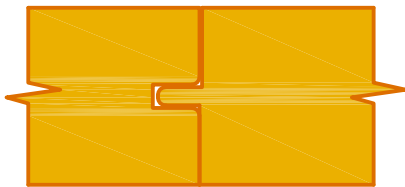


D (mm)	HD (mm)	Bo (mm)	Z	Artikelnr.
180	40	40	2	S5.4164.3
180	40	50	2	x

5

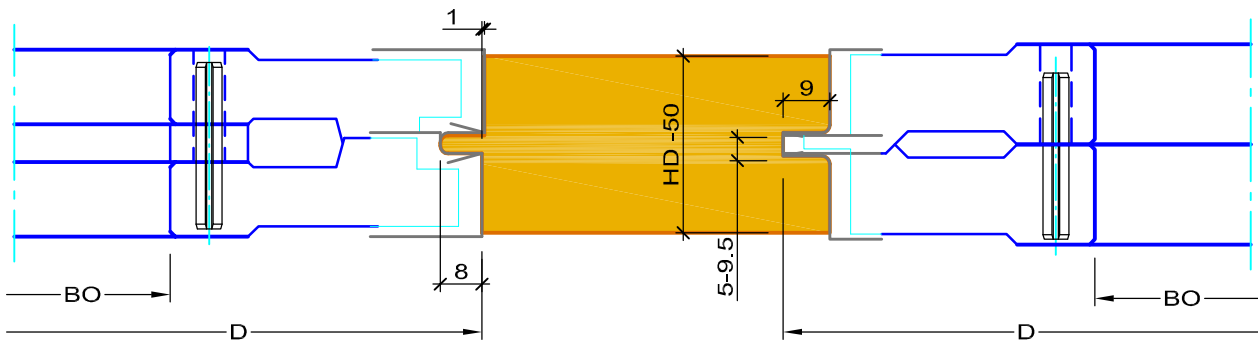
HS-NUT+FEDER-GARNITUR

513



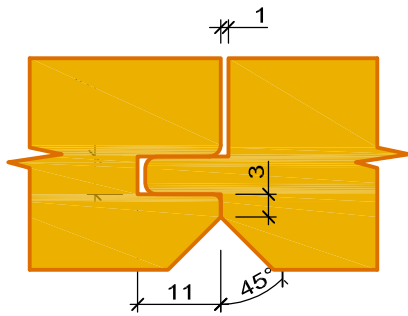
Ausführung:

- zum Anfertigen von Boden-, Wand- und Deckenverkleidungen
- 2-teiliger Werkzeugsatz für rechte Spindel
- 2-teiliger Werkzeugsatz für linke Spindel
- HS festbestückt
- Holzstärke bis 35mm
- Federlänge 8mm, Nuttiefe 9mm
- Hinterfüzung 1mm
- Nutbreite 5 - 9.5mm



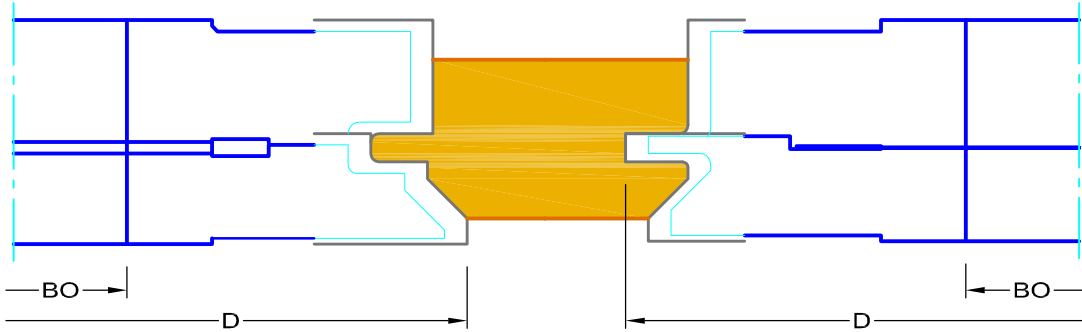
D (mm)	HD (mm)	Bo (mm)	Z	Artikelnr.
160	-50	40	4	513160404
180	-50	40	4	513180404
180	-50	50	4	513180504
200	-50	50	6	513200506

HS-FASENSCHALUNG-GARNITUR 514



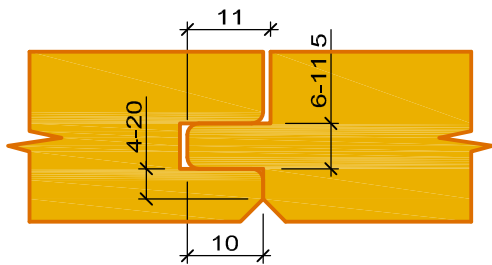
Ausführung:

- zum Anfertigen von Boden-, Wand- und Deckenverkleidungen
- 2-teiliger Werkzeugsatz für rechte Spindel
- 2-teiliger Werkzeugsatz für linke Spindel
- HS festbestückt
- Holzstärke bis 35mm
- Federlänge 10mm, Nuttiefe 11mm
- Hinterfüzung 1mm
- Nutbreite 5 - 9.5mm



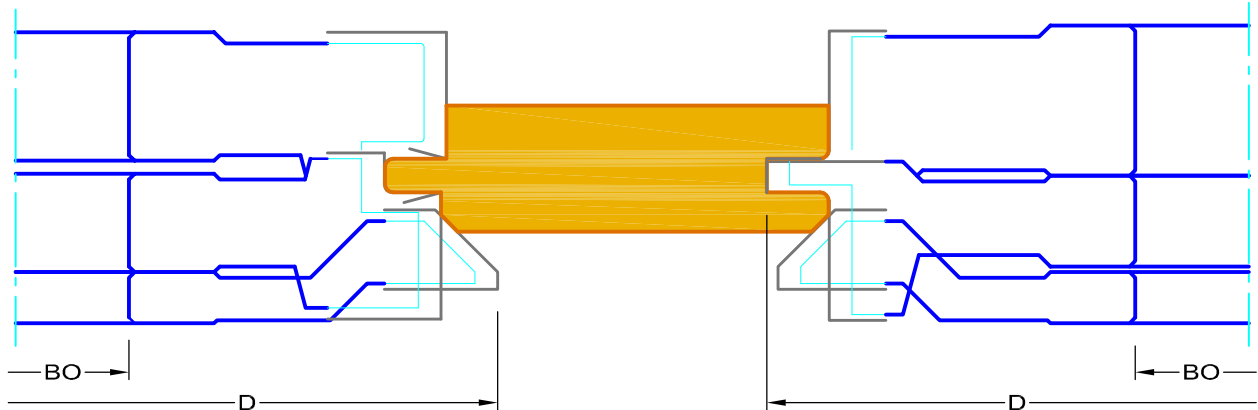
D (mm)	HD (mm)	Bo (mm)	Z	Artikelnr.
180	-50	40	4	514180404
180	-50	50	4	514180504
200	-50	50	6	514200506

HS-FASENSCHALUNG-GARNITUR 515



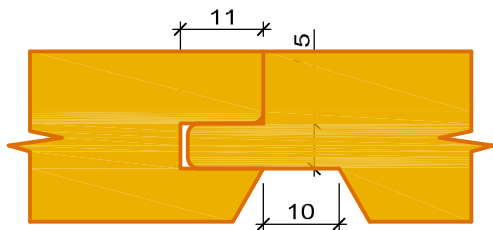
Ausführung:

- zum Anfertigen von Boden-, Wand- und Deckenverkleidungen
- 3-teiliger Werkzeugsatz für rechte Spindel
- 3-teiliger Werkzeugsatz für linke Spindel
- HS festbestückt
- Holzstärke bis 35mm
- Federlänge 10mm, Nuttiefe 11mm
- Hinterfüzung 1mm
- Nutbreite 6 - 11.5mm



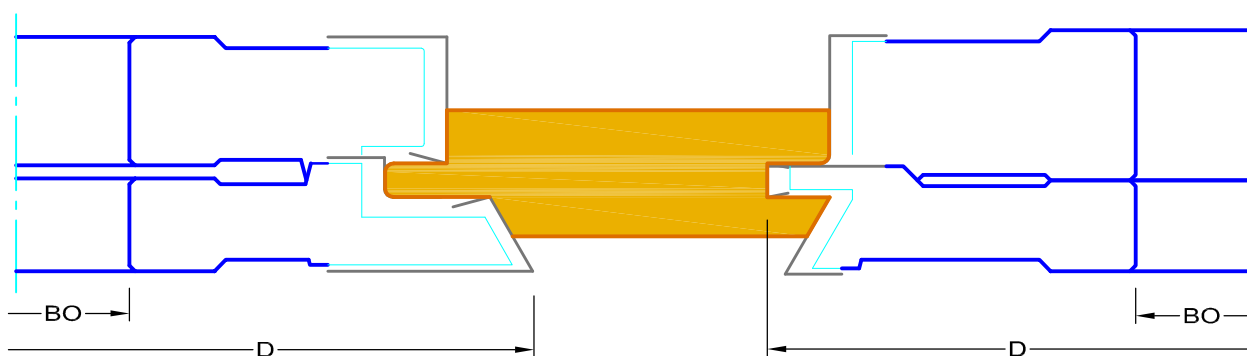
D (mm)	HD (mm)	Bo (mm)	Z	Artikelnr.
180	-55	40	4	515180404
180	-55	50	4	515180504
200	-55	50	6	515200506

HS-TRAPEZSCHALUNG-GARNITUR 516



Ausführung:

- zum Anfertigen von Boden-, Wand- und Deckenverkleidungen
- 2-teiliger Werkzeugsatz für rechte Spindel
- 2-teiliger Werkzeugsatz für linke Spindel
- HS festbestückt
- Holzstärke bis 35mm
- Federlänge 10mm, Nuttiefe 11mm
- Nutbreite 5 - 9.5mm

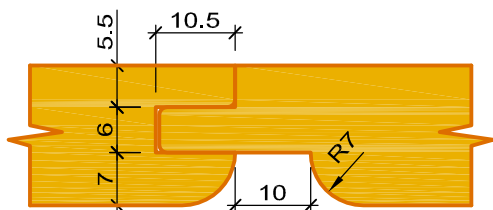


D (mm)	HD (mm)	Bo (mm)	Z	Artikelnr.
180	-50	40	4	516180404
180	-50	50	4	516180504
200	-50	50	6	516200506

5

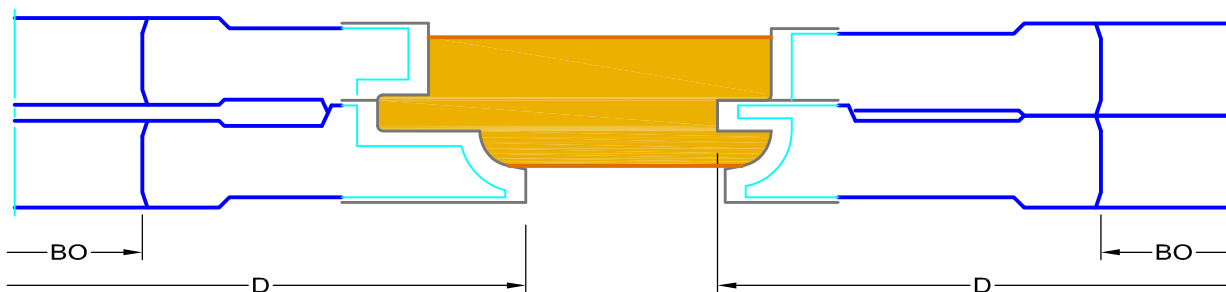
HS-SOFTLINE-GARNITUR

517



Ausführung:

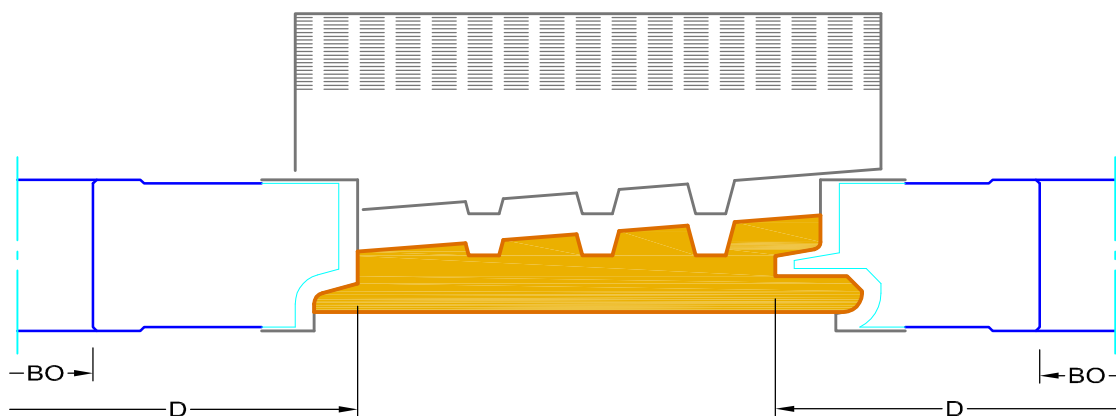
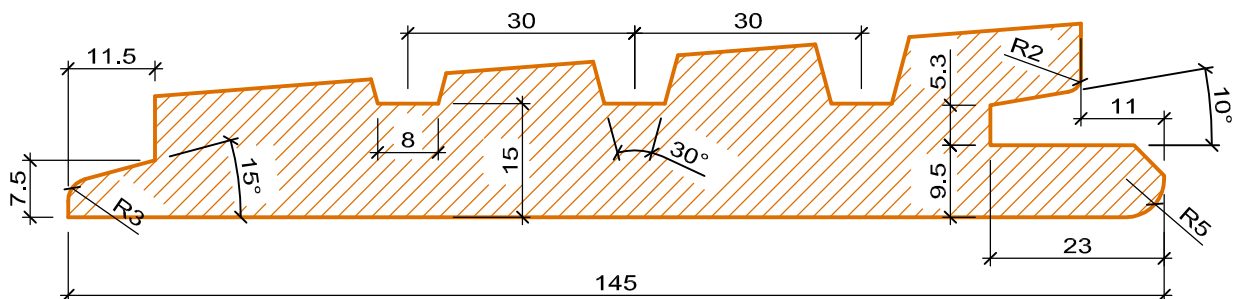
- zum Anfertigen von Boden-, Wand- und Deckenverkleidungen
- 2-teiliger Werkzeugsatz für rechte Spindel
- 2-teiliger Werkzeugsatz für linke Spindel
- HS festbestückt
- Holzstärke bis 35mm
- Federlänge 10mm, Nuttiefe 11mm
- Nutbreite 6 - 11.5mm



D (mm)	HD (mm)	Bo (mm)	Z	Artikelnr.
180	-35	40	4	517180404
180	-35	50	4	517180504
200	-35	50	6	517200506

Ausführung:

- zum Anfertigen von Wandverkleidungen
- HS festbestückt
- je ein Fräser für linke und rechte Spindel
- Holzstärke bis 35mm
- Federlänge 11.5mm, Nuttiefe 11/23mm
- konische Nut und Feder

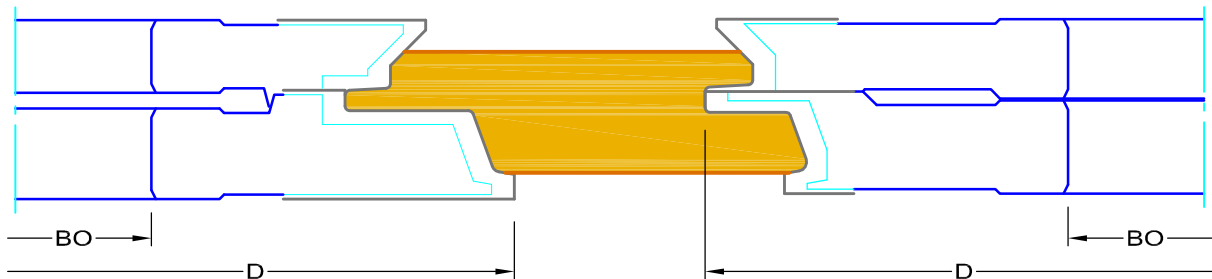
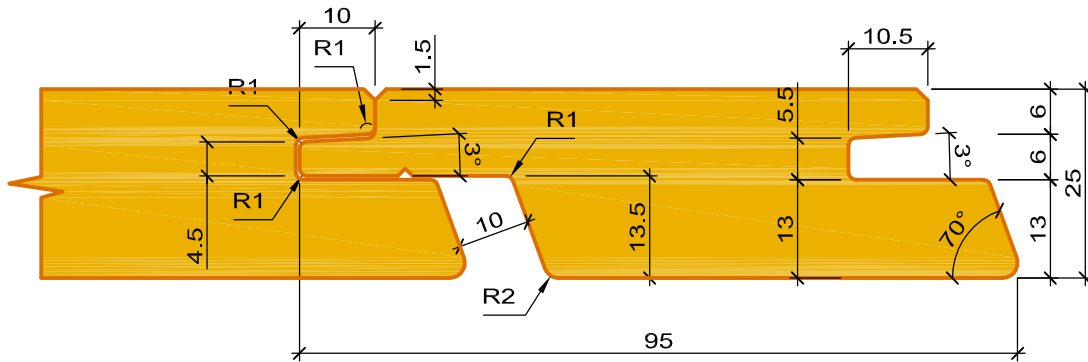


5

D (mm)	HD (mm)	Bo (mm)	Z	Artikelnr.
180	-35	40	4	518180404
180	-35	50	4	518180504
200	-35	50	6	518200506

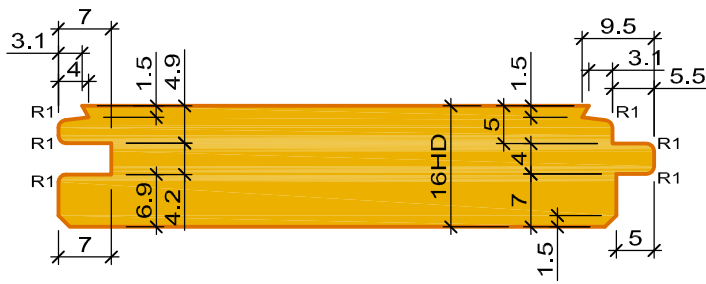
Ausführung:

- zum Anfertigen von Wandverkleidungen
- HS festbestückt
- je ein Fräser für linke und rechte Spindel
- Holzstärke bis 35mm
- Federlänge 11.5mm, Nuttiefe 11/23mm
- konische Nut und Feder



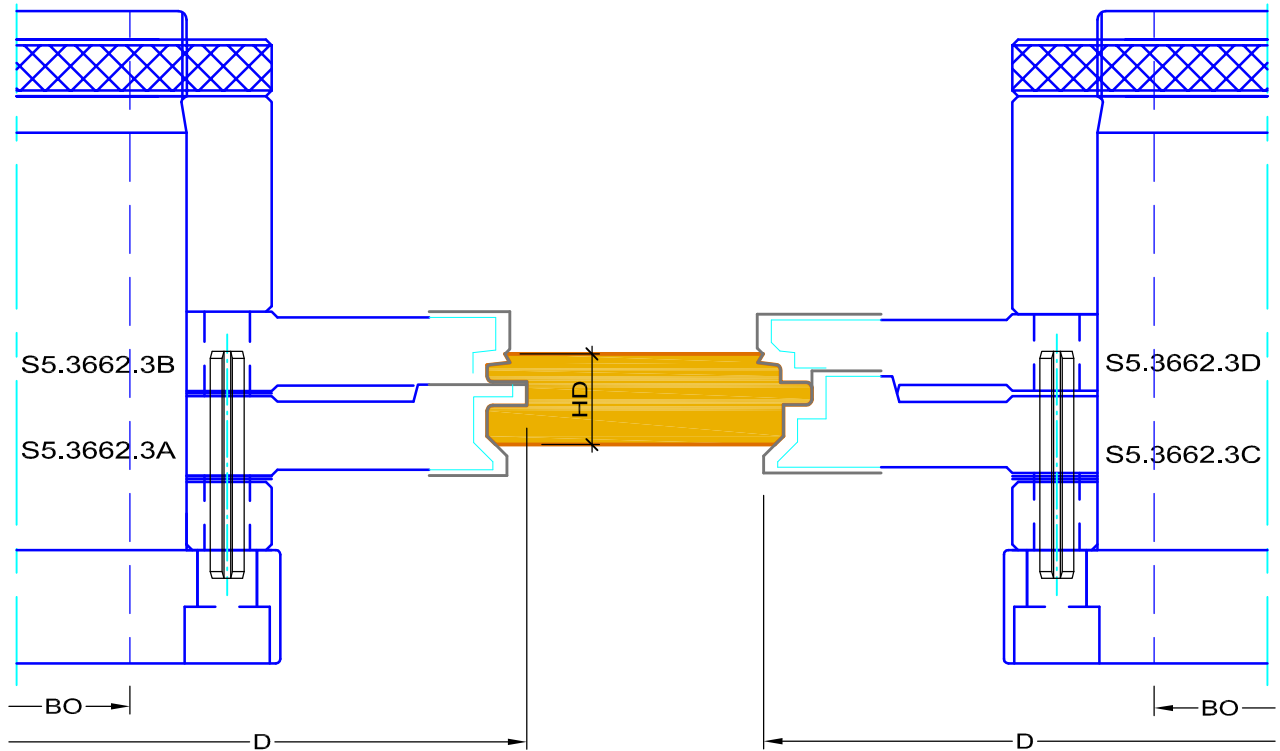
5

D (mm)	HD (mm)	Bo (mm)	Z	Artikelnr.
180	-35	40	4	519180404
180	-35	50	4	519180504
200	-35	50	6	519200506



Ausführung:

- zum Anfertigen von Parkettbodendielen
- HW festbestückt
- je ein Fräsersatz für linke und rechte Spindel
- Holzstärke 16mm
- Werkzeuge montiert auf Hydrobüchse



5

D (mm)	HD (mm)	Bo (mm)	Z	Artikelnr.
180	16	40	6	S5.3663.3



Ausführung:

- Wechselplatten Nut- Federgarnitur als Universalwerkzeug aufgebaut
- Werkzeuggrundkörper aus Stahl
- Schneidenanzahl Z=3, für beste Schnittgüte und ausrißfreie Fräsungen
- Schneidenklemmung mittels Spannkeil
- Schneiden durch Passungsstifte zentriert
- Ausführung f. MEC Vorschub

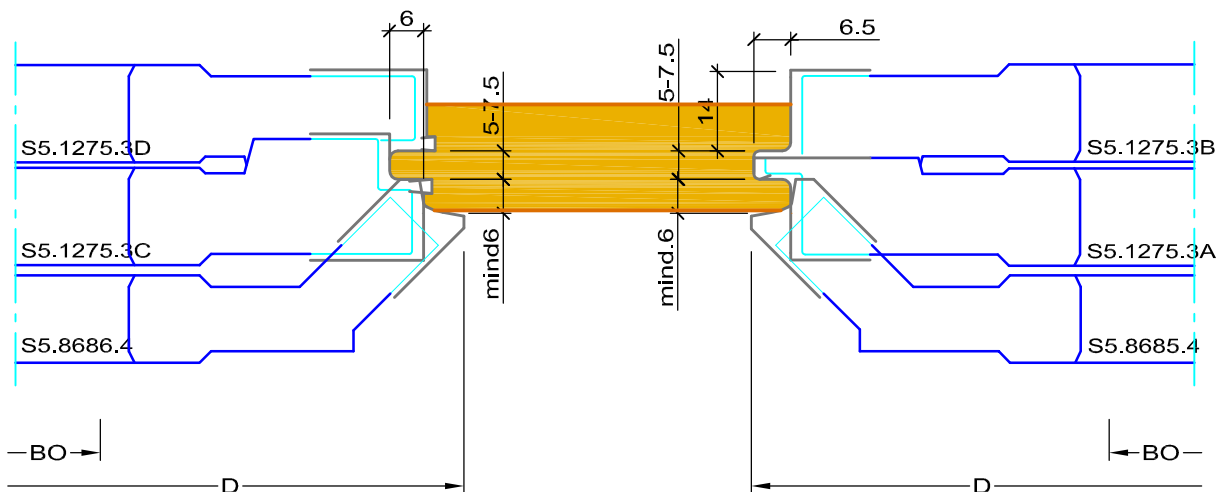
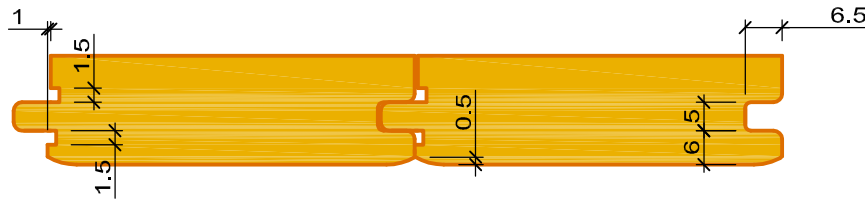
Anwendung:

- zur Herstellung von Nut- und Federverbindungen mit oder ohne Hinterfügung für Boden, Wand- oder Deckenverkleidungen
- speziell für Kehlmaschinen und Hobelmaschinen.

Beachte:

- Gesamtwerkzeuggarnitur besteht aus 7 Einzelfräsern
- zur Erreichung unterschiedlicher Profilierungen werden nur Profilschneiden getauscht.

5



D (mm)	Bo (mm)	Z	NUT	Artikelnr.
160	40	3	6x6.5	S5.1274.3
160	40	3	6x9.0	S5.1080.3



Ausführung:

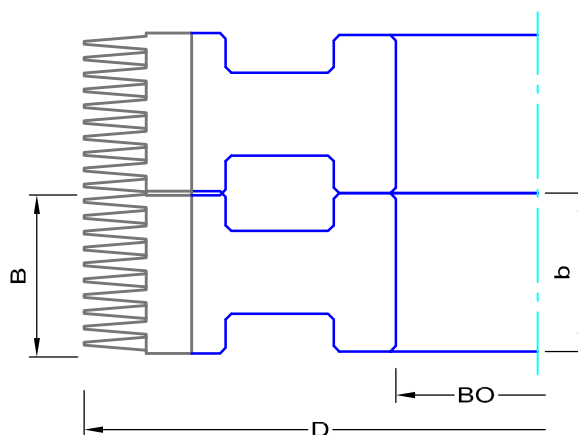
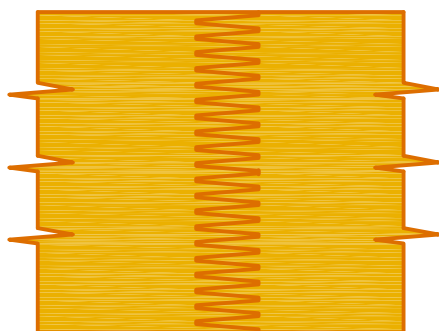
- gerade Zahnbrust
- gegen Verdrehen gesichert
- HW bestückt
- verlängerte Zinkenprofile 10/11, 15/16.5 u. 20/22 nur für Maschinen mit Ablängvorrichtung
- Drehzahlen D160/8.000U/min.-D250/6.000U/min.

Anwendung:

- Zinkenverbindungen in Vollholz
- Harthölzer u. Exoten
- verleimte Hölzer
- Ingenieur-Holzbau nach DIN 68140-1, Fensterbau
- Fußboden- und Leistenherstellung

Maschine:

- Keilzinkenanlagen mit Ablängvorrichtung: Verwendung von Zinkenprofilen (10/11, 15/16.5, 20/22).
- Keilzinkenanlagen ohne Ablängvorrichtung: Verwendung von Zinkenprofilen (4, 10/10, 15/15, 20/20).



Holzbreitenübersicht bei Zinkenlängen von:

4mm Zinken bei SB 26	10 oder 15mm Zinken bei SB 28.6	20 Zinken t=6,2 bei SB 33	20 Zinken t=5,0 bei SB 37	Fräser- anzahl
25	24	28	32	1
49	51	59	67	2
73	77	90	102	3
97	104	121	137	4
121	131	152	172	5
145	157	183	207	6
169	184	214	242	7
193	210	245	277	8
217	237	276	312	9
241	264	307	347	10

D (mm)	B (mm)	b (mm)	Bo (mm)	Z	Teilung	Zinkenlänge	Zinkenanzahl	Artikelnummer
160	28,6	26,6	50	2+2	3,8	10/10	7	521.16000000
160	28,6	26,6	50	2+2	3,8	10/11	7	521.16000001
170	28,6	26,6	50	2+2	3,8	15/15	7	521.17000000
170	28,6	26,6	50	2+2	3,8	15/16.5	7	521.17000001
250	28,6	26,6	50	3+3	3,8	10/10	7	521.25000001
250	28,6	26,6	50	3+3	3,8	10/11	7	521.25000002
260	28,6	26,6	50	3+3	3,8	15/15	7	521.26000003
260	28,6	26,6	50	3+3	3,8	15/16.5	7	521.26000004



Ausführung:

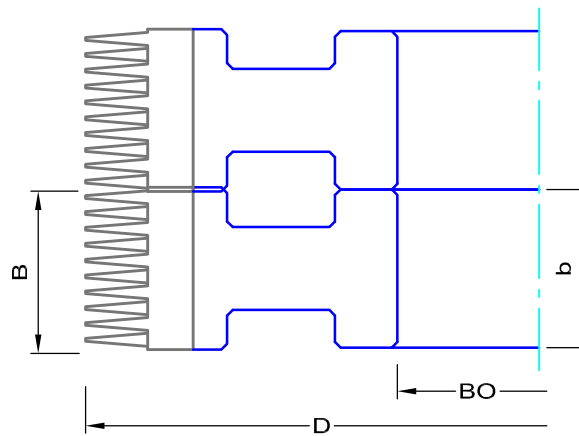
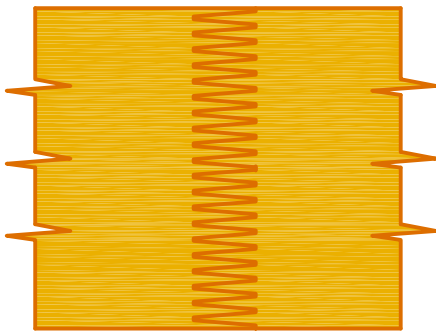
- gerade Zahnbrust
- gegen Verdrehen gesichert
- HS bestückt
- verlängerte Zinkenprofile 10/11, 15/16.5 u. 20/22 nur für Maschinen mit Ablängvorrichtung
- Drehzahlen D160/8.000U/min.-D250/6.000U/min.

Anwendung:

- Zinkenverbindungen in Vollholz
- Weichhölzer
- verleimte Hölzer
- Ingenieur-Holzbau nach DIN 68140-1, Fensterbau
- Fußboden- und Leistenherstellung

Maschine:

- Keilzinkenanlagen mit Ablängvorrichtung: Verwendung von Zinkenprofilen (10/11, 15/16.5, 20/22).
- Keilzinkenanlagen ohne Ablängvorrichtung: Verwendung von Zinkenprofilen (4, 10/10, 15/15, 20/20).



Holzbrettenübersicht bei Zinkenlängen von:

4mm Zinken bel SB 26	10 oder 15mm Zinken bel SB 28,6	20 Zinken t=6,2 bel SB 33	20 Zinken t=5,0 bel SB 37	Fräseranzahl
25	24	28	32	1
49	51	59	67	2
73	77	90	102	3
97	104	121	137	4
121	131	152	172	5
145	157	183	207	6
169	184	214	242	7
193	210	245	277	8
217	237	276	312	9
241	264	307	347	10

D (mm)	B (mm)	b (mm)	Bo (mm)	Z	Teilung	Zinkenlänge	Zinkenanzahl	Artikelnummer
160	28,6	26,6	50	2+2	3,8	10/10	7	522.16000000
160	28,6	26,6	50	2+2	3,8	10/11	7	522.16000001
160	32,4	30,4	50	2+2	3,8	10/11	8	522.16000002
160	28,6	26,6	50	3+3	3,8	10/11	7	522.16000003
160	32,4	30,4	50	3+3	1,6	4/4,5	20	522.16000004
170	28,6	26,6	50	2+2	3,8	15/15	7	522.17000000
170	28,6	26,6	50	2+2	3,8	15/16.5	7	522.17000001
180	33	31	50	2+2	6,2	20/20	5	522.18000000
180	33	31	50	2+2	6,2	20/22	5	522.18000001
250	26	24	50	3+3	1,6	4/4,5	16	522.25000000
250	28,6	26,6	50	3+3	3,8	10/10	7	522.25000001
250	28,6	26,6	50	3+3	3,8	10/11	7	522.25000002
260	28,6	26,6	50	3+3	3,8	15/15	7	522.26000000
260	28,6	26,6	50	3+3	3,8	15/16.5	7	522.26000001
260	33	31	50	3+3	6,2	20/22	5	522.26000002

5